

**Soundmaster**

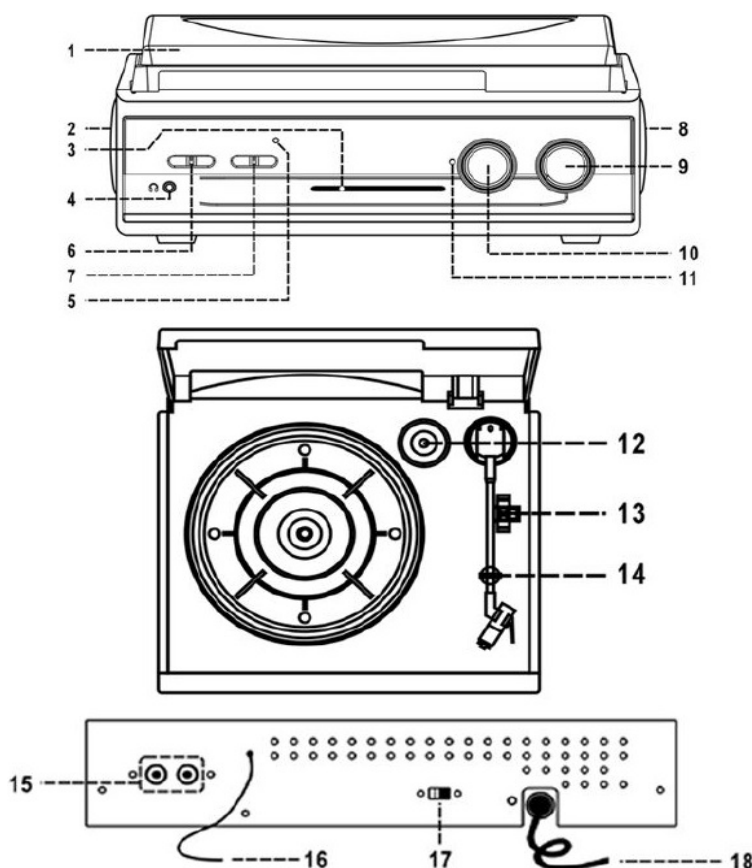
**PL186H**



**Kasutusjuhend**

## Seadme kirjeldus

- 1) Tolmukate
- 2) Vasak kõlar
- 3) Sagedusala indikaator
- 4) 3.5mm kõrvaklappide pesa
- 5) LED toite indikaator
- 6) Toite/funktsioonide lüliti
- 7) Laineala lüliti
- 8) Parem kõlar
- 9) Helitugevuse nupp
- 10) Sagedusala nupp
- 11) FM Stereo LED indikaator
- 12) Plaatide adapter
- 13) 33/45/78 kiiruse lüliti
- 14) Helikäpa hoidik
- 15) Heliväljund
- 16) FM-antenn
- 17) Automaatse peatumise lüliti
- 18) Toitekaabel



## Ohutus.

Ettevaatust ! Elektrilöögioht!

Seadet iseseisvalt mitte avada.

Seadme parameetrite muutmine mistahes viisil mis pole vastavuses tootja poolt ette nähtuga võib ohtu seada teie tervise ning muudab kehtetuks seadme garantii. Seadme hoolduse- ja remondiga võib tegeleda vaid kvalifitseeritud hooldusettevõtte.

## Enne kasutamist

Pakkige lahti kõik komplektis sisalduv ja eemaldage transpordil seadet kaitsev materjal.

Ärge lülitage seadet vooluvõrku enne kui kõik muud ühendused on tehtud.

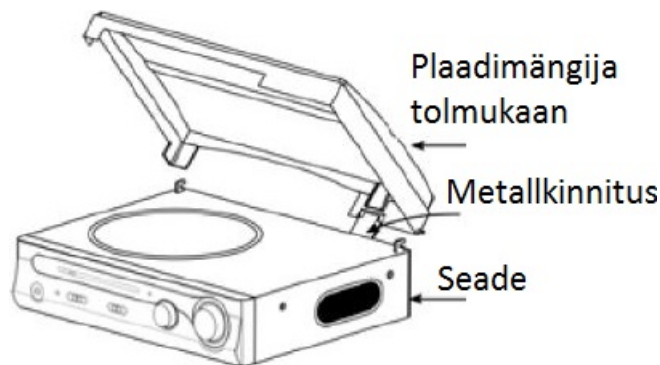
Seadme ventilatsioonivõlvad peavad olema vabad ja katmata, vaba ruum vähemalt mitu sentimeetrit.

## Tolmukaane ühendamise seadmega

Vajutage metallkinnitus tahapoole.

Ühendage metallkinnitus tolmuksaane.

Ühendage tolmuksaane kinnitushing seadmega.



## Vooluvõrku ühendamise

Ühendage voolujuhe vooluvõrgu seinapesasse.

Lülitage sisse seadme raadio funktsioon. Kui vooluindikaatori punane LED lamp on põlemas sis tähendab et vooluvõrgu toide on normaalne. Nüüd on seade valmis muusika mängimiseks.

## Raadio kuulamine

### Käsitsi reguleerimine

Vajutage nuppu „FUNCTION/BAND“ ja valige soovitud laineala (AM või FM mono või FM stereo).

Keerake nuppu TUNING et leida sobiv raadiokanal.

Reguleerige helitugevuse nuppu VOLUME soovitud tasemeni.

### FM & FM Stereo vastuvõtt

Lülitage laineala nupp asendisse FM. Raadioprogrammid võetakse vastu monorežiimis. Kui stereo-vastuvõtt on nõrk on soovituslik monorežiimis vastuvõtt.

Lülitage nupp asendisse FM-ST, et võtta raadioprogramme vastu stereorežiimis. LED-indikaator „ST“ hakkab põlema kui vastuvõtt toimub stereorežiimis.

### Nõuandeid paremaks vastuvõtuks:

AM: Seadmel on sisseehitatud AM-laineala antenn. Kui AM-laineala vastuvõtt on nõrk, proovige seadet natuke keerata või ümber paigutada, see peaks vastuvõttu tavaliselt parandama.

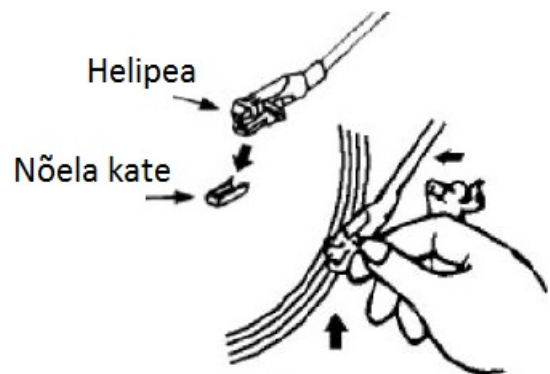
FM: Seadmel on FM-antenn, mis ripub seadme tagaküljel. Parimaks vastuvõtuks on vajalik see antenn täielikult lahti kerida.

## Vinüülplaadi kuulamine

Märkus:

- eemaldage plaadimängija nõela kaitse.
- veenduge et helikäpp oleks hoidikult tõstetud enne mängimist ja pärast tagasi asetatud.

1. Valige funktsioonilülitist asend PHONO.
2. Valige kiirusnupu positsioon mis oleks plaadiga sobiv.
3. Asetage plaat pöörtdaldrikule, kasutage vajadusel plaatide adapterit.
4. Tõstke helikäpp hoidikult ja viige õrnalt plaadi kohale. Taldrik hakkab pöörlema.
5. Asetage helikäpp plaadile soovitud kohale.
6. Keerake helitugevus soovitud tasemeni.
7. Plaadi lõppedes peatub pöörtdaldrik automaatselt. Tõstke helikäpp plaadilt ja asetage tagasi käpa hoidikule.
8. Käsitsi plaadi mängimise peatamiseks tõstke helikäpp pöörlevalt plaadilt ja asetage tagasi käpa hoidikule.



**Märkus.** Mõned plaadid võivad olla lisa-lugudega üle automaatse lõppemise ala, sel juhul lülitage automaatse peatumise nupp asendisse OFF. Sellisel juhul mängitakse pikendatud lugudega plaadid lõpuni, kuid plaadi lõppedes pöörlemine ei peatu. Seiskamiseks vajutage seadme väljalülituse nuppu või lülitage automaatse peatumise nupp tagasi asendisse ON. Seejärel tõstke helikäpp plaadilt ja asetage tagasi käpa hoidikule.

## Line Out ühenduspesa (15)

Seadme väljundsignaali saab suunata Teie olemasolevasse HI-FI süsteemi. Selleks ühendage heli väljundi RCA-kaabel (pole komplektis) Teie helisüsteemi sisendisse.

Märkus: Plaadimängija sisseehitatud valjuhääldi heli jääb samale tasemele ka pärast heliväljundi ühendamist Teie helisüsteemi. Et valjuhääldi heli vaiksemaks keerata, reguleerige seda nupust VOLUME.

### **Tehniline info:**

FM-laineala sagedusvahemik	87,5 – 108MHz
AM-laineala sagedusvahemik	540 – 1600KHz
Plaadimängija kiirused	33, 45, 78 pööret/minutis
Plaatide adapter	Singli/LP adapter
Kõrvaklapi väljund	3,5mm Stereo
Heliväljund	2 x RCA Stereo
Kõlarite võimsus	2 x 15W P.M.P.O.
Kõlarisüsteem	Stereo 2.0
Mõõtmed	31,8 x 29,0 x 14,3 cm
Voolutarve	14W
Vahelduvvool	AC 230V 50Hz

Maaletooja: AS Infotark, Peterburi tee 92E, Tallinn. Tel 6005100